

# HG

中华人民共和国化工行业标准

HG/T 2648—94

---

## 输送带滚筒摩擦试验机技术条件

1994-10-26 发布

1995-03-01 实施

---

中华人民共和国化学工业部

发布

输送带滚筒摩擦试验机技术条件

HG/T 2648—94

---

1 主题内容与适用范围

本标准规定了输送带滚筒摩擦试验机（以下简称试验机）的基本结构、技术要求、试验方法、检验规则及标志、包装、运输、贮存等。

本标准适用于通过使输送带试样在滚筒上摩擦而判定输送带的难燃性的输送带滚筒摩擦试验机。

2 引用标准

GB 2611 试验机通用技术条件

HG/T 2382 橡胶测试仪器设备通用技术条件

3 结构

输送带滚筒摩擦试验机如图 1 所示，试验机包括以下主要部分。

3.1 滚筒

钢制滚筒尺寸如图 2 所示。滚筒安装在试验机的水平轴上，并能以规定转速按图 1 中箭头所示方向转动，试验时试样以  $180^\circ$  包角包绕滚筒，并与滚筒相摩擦。

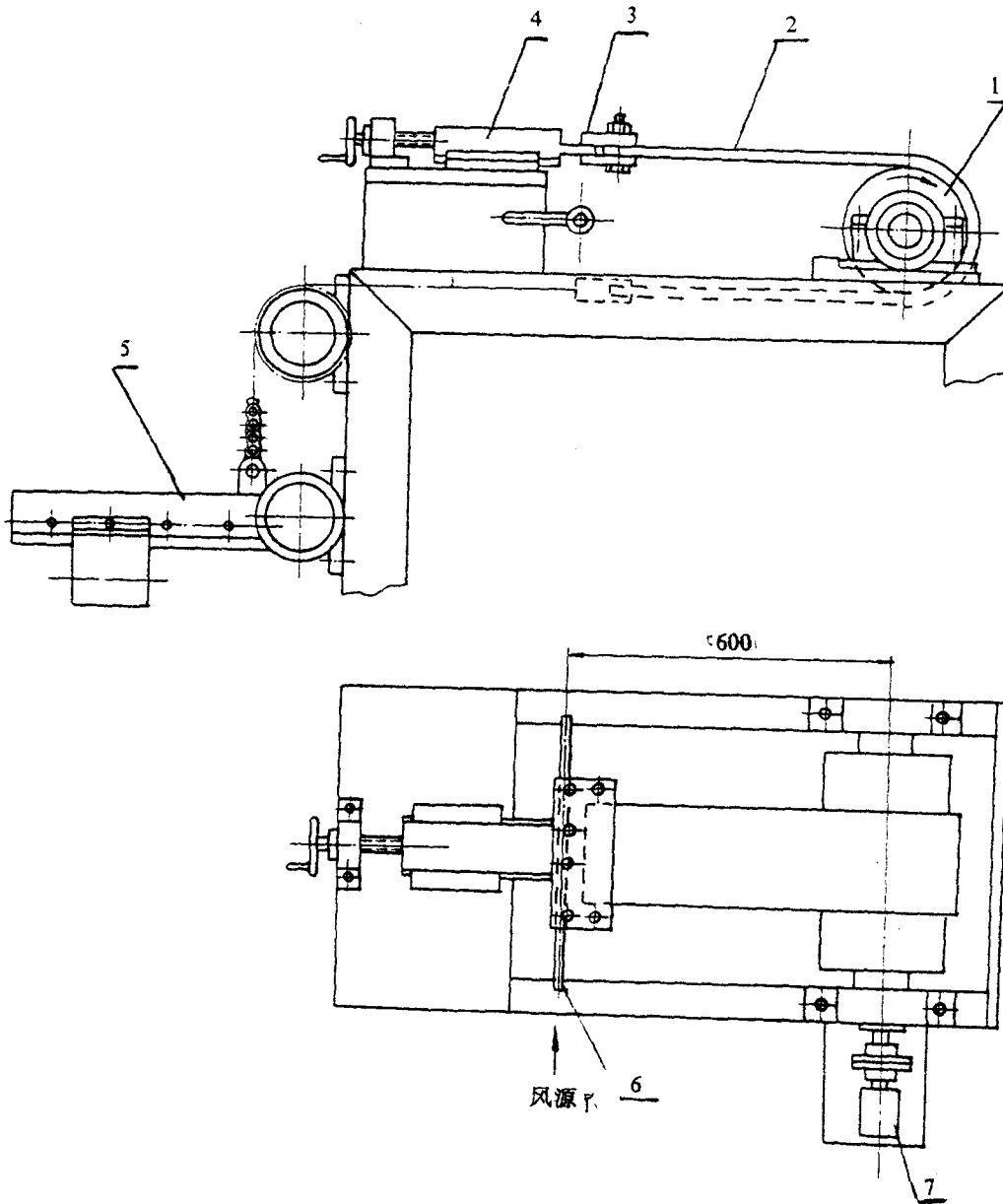


图 1 滚筒摩擦试验机

- 1—滚筒；2—试样；3—夹持器；4—夹持器调节装置  
5—拉紧系统；6—风管；7—引电器